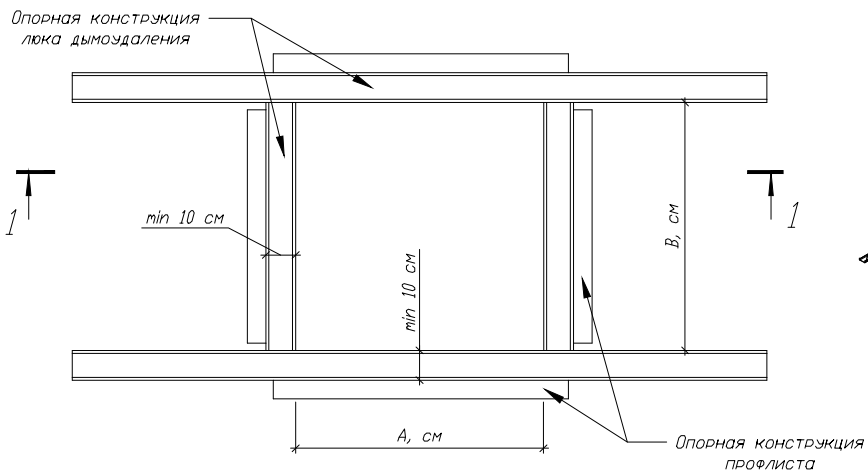
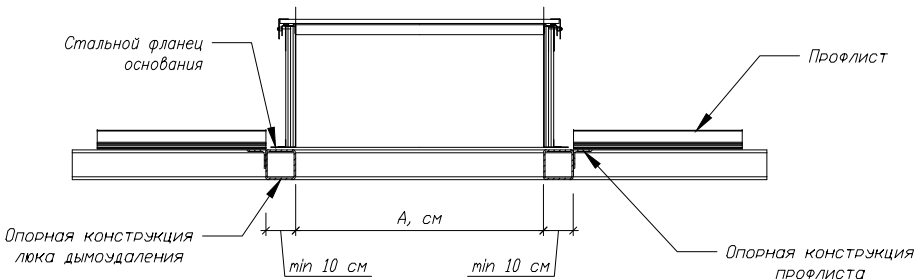


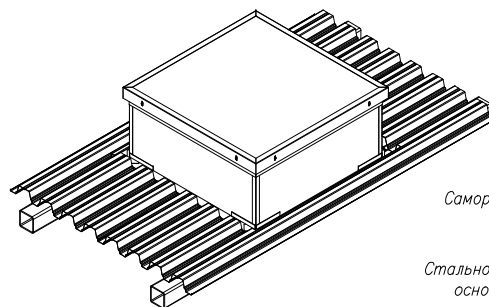
Подготовка монтажного проема для установки люка дымоудаления



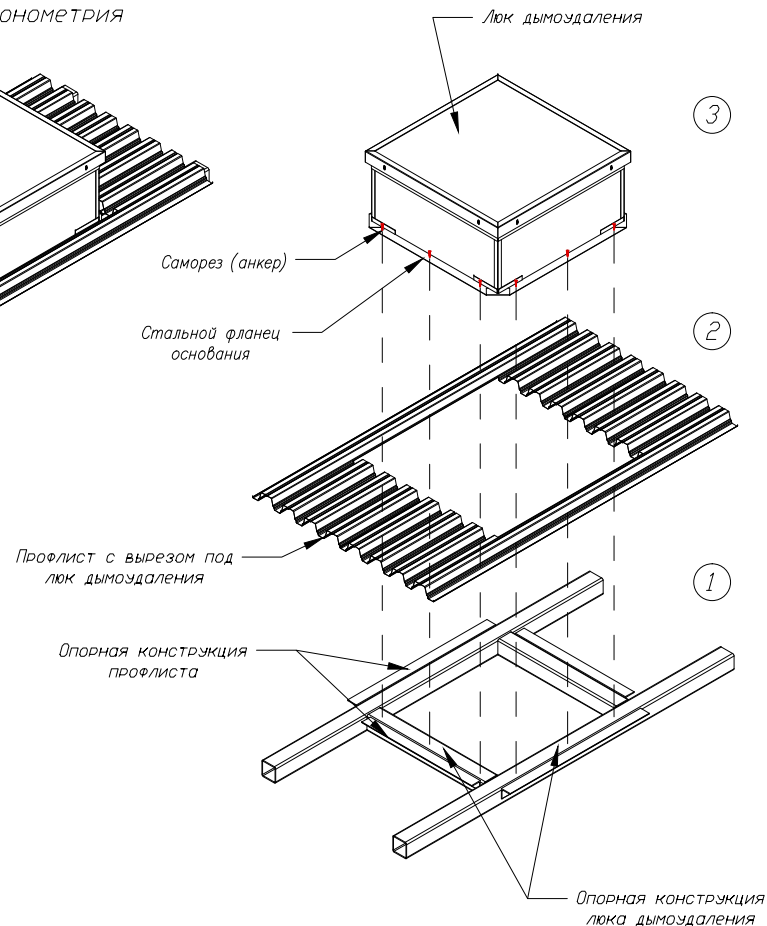
Сечение 1-1



люк дымоудаления после закрепления к опорной конструкции саморезами (анкерами) через стальной фланец
Аксонометрия



Монтажная схема



Общие требования для монтажных проемов:

- соответствие габаритов монтажного проема размерам выбранной системы по спецификации производителя, а именно размеры люка A/B для проема в свету A см x B см;
- обеспечение правильной геометрии проема (прямоугольник, квадрат) выбранной системы по спецификации производителя;
- минимальная ширина полки для опирания люков дымоудаления 100 мм;
- обеспечение плоскостности конструкции проема, без перепадов по высоте в местах соединения элементов конструкции;
- вертикальные прогибы элементов конструкции не должны превышать предельных, указанных в СП 20.13330.2011 «Нагрузки и воздействия»;
- осуществление мероприятий по антикоррозионной защите металлоконструкции (окраска защитной эмалью и т.п.).

Изм.	Лист	№ документа	Подпись	Дата	Подготовка монтажного проема для установки люка дымоудаения	Лит.	Масса	Масштаб
Разраб.							-	-
Пров.						Лист 1	Листов 1	
Т. контр.						ООО "АФТОН"		
Н. контр.								
Утв.								

Инв.№ подл. | Погр. и дата | Инв.№ дубл. | Погр. и дата | Взам.инв.№ | Погр. и дата | Инв.№ подл.